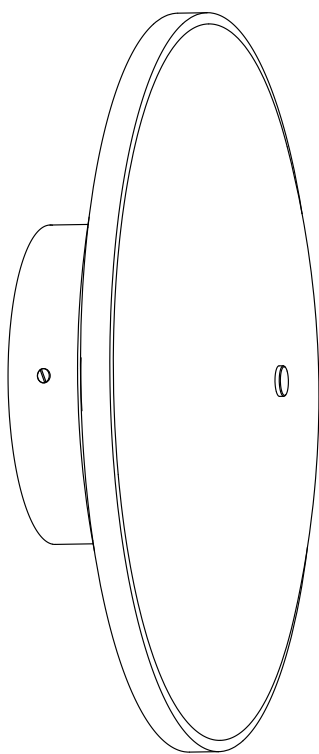
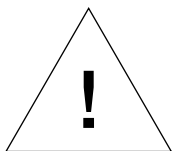


chrona™ sconce10

Installation instructions Instructions d'installation

LED, 9W, 2700K, 230V~50/60Hz





English

Warnings

- Consult a licensed electrician before wiring to the wall.
- Install in a location that has plenty of room around the light.
- Keep away from direct sunlight.
- Do not remove wrapping material until the light is installed.

Before installing

Disconnect power: Use voltmeter to verify that there is no voltage present on the switch wire.

Tip: Hang a card in the fuse box so no one accidentally turns on the power.

Check with a cable locator if there are no electrical lines running through the spot where you want to drill. Otherwise there can be a risk of short circuits.

Français

Avertissement

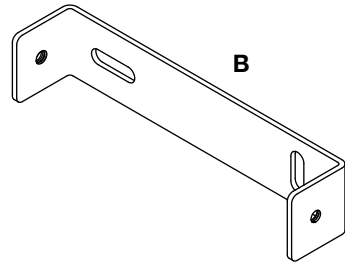
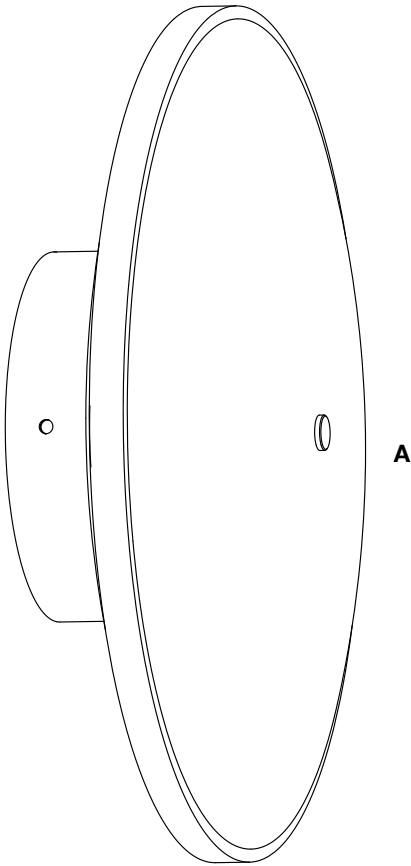
- Consulter un électricien agréé avant de câbler au mur.
- Installer dans un endroit qui a beaucoup d'espace autour de la lumière.
- Tenir à l'écart de la lumière directe du soleil.
- Ne retirer pas l'emballage avant que la lampe soit installée.

Avant l'installation

Déconnecter l'alimentation: Vérifier à l'aide d'un testeur que le courant est bien coupé en sortie des fils d'alimentation.

Astuce: Accrocher une carte dans la boîte à disjoncteur divisionnaire afin que personne n'allume accidentellement le courant.

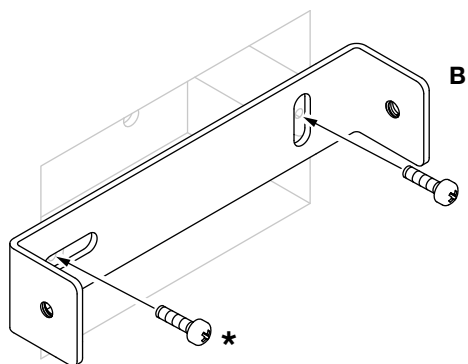
Vérifier avec un localisateur de câble s'il n'y a pas de fils électriques qui traversent l'endroit où vous voulez percer. Sinon, il peut y avoir un risque de court-circuit.



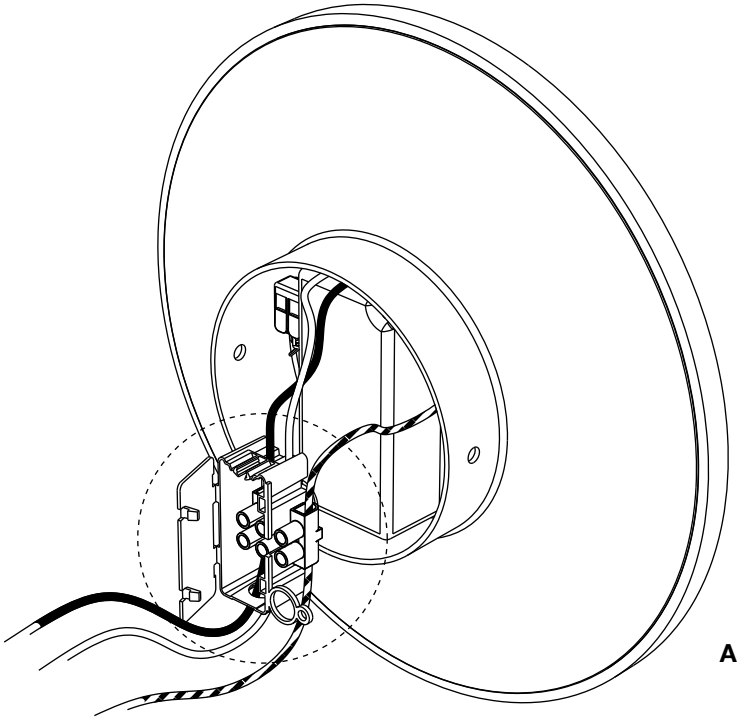
C (x2)





1




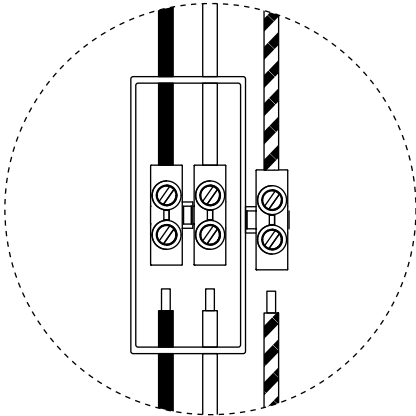
* (not provided)
(non fourni)



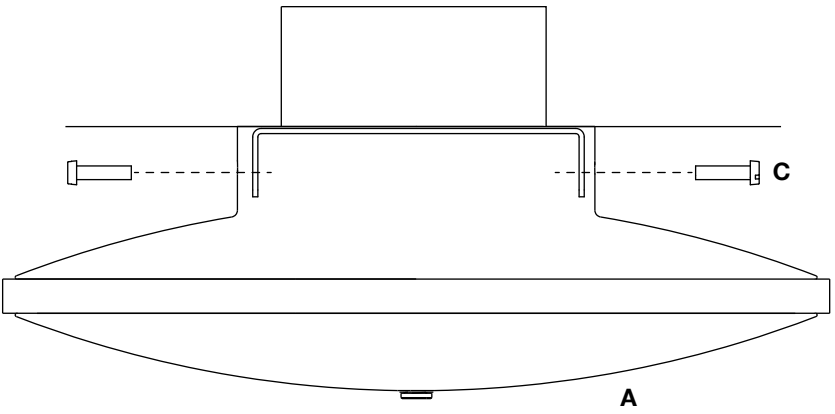
 **English**
Line (brown)
Français
Câble (marron)

 **English**
Neutral (blue)
Français
Neutre (bleu)

 **English**
Ground (green/yellow)
Français
Terre (vert/jaune)



3



4

English

Care

Wear gloves when handling the light fixture.

Brass will tarnish and become dull over time, use a polishing cloth to remove. Seal with wax as needed. **Do not use aggressive detergent on brass.**

Note: Stainless steel finish does not require additional waxing.

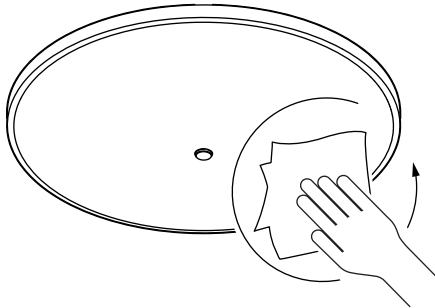
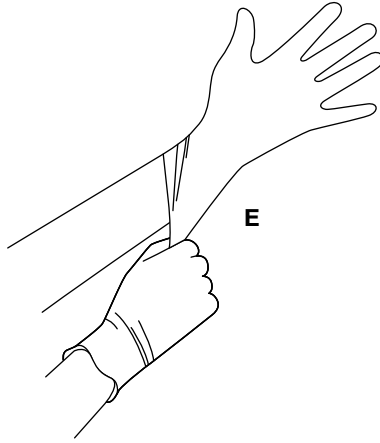
Français

Soins

Porter des gants lors de la manipulation du luminaire.

Le laiton se dépoli et se ternit au fil du temps, utilisez un chiffon à polir pour l'enlever. Reboucher avec une pâte à polir au besoin. **Ne pas utiliser de nettoyant agressif au laiton.**

Remarque: La finition en acier inoxydable ne nécessite pas de cire supplémentaire.



Seattle

3220 1st. Ave. S. Suite 400
Seattle, WA 98134
(206) 420-3912
seattle@graypants.com

Amsterdam

Herengracht 180
1016 BR Amsterdam
+31 (0) 20 820 8990
amsterdam@graypants.com